

FB42L

Entdecken Sie die Freude an der Leistung



- Große Auswahl an Steuerungsoptionen
- LED-Arbeitsscheinwerfer für bessere Sicht und Sicherheit
- Starke und leichte Greifer

Kran FB42L – für kleine Traktoren und Anhänger

Der FTG Källefall Forstkran FB42L hat eine Kranlänge von 4,2 m und eine Hubkapazität von 500 kg bei maximaler Reichweite.

Der Kran ist mit einem Weitwinkelgelenk für ein verbessertes Bewegungsmuster ausgestattet. Der FB42L hat eine hervorragende Ladegeometrie und ist ideal für kleine Traktoren und Anhänger.

Der Kran FB42L ist standardmäßig mit einem 3-Tonnen-Endlosrotator, einem Greifer FB120, einem Rotatorgelenk ohne Pendelbremse, einer Drehhebelsteuerung und einem 4-Zylinder-Schwenkwerk

ausgestattet. Der Forstkran hat ein Hubmoment von 25 kNm (Brutto) und ein Schwenkmoment von 4 kNm. Es stehen zahlreiche Ventilpakete und Zubehör zur Auswahl. Kran kann für vielseitige Arbeitsanwendungen verwendet werden. Anbau auf:

- Forstanhänger
- Häcksler
- Holzspalter
- Anbau an den Schlepper

FB42L kombiniert mit FTG Källefall Forstanhänger bieten hohe Zuverlässigkeit und Effizienz.

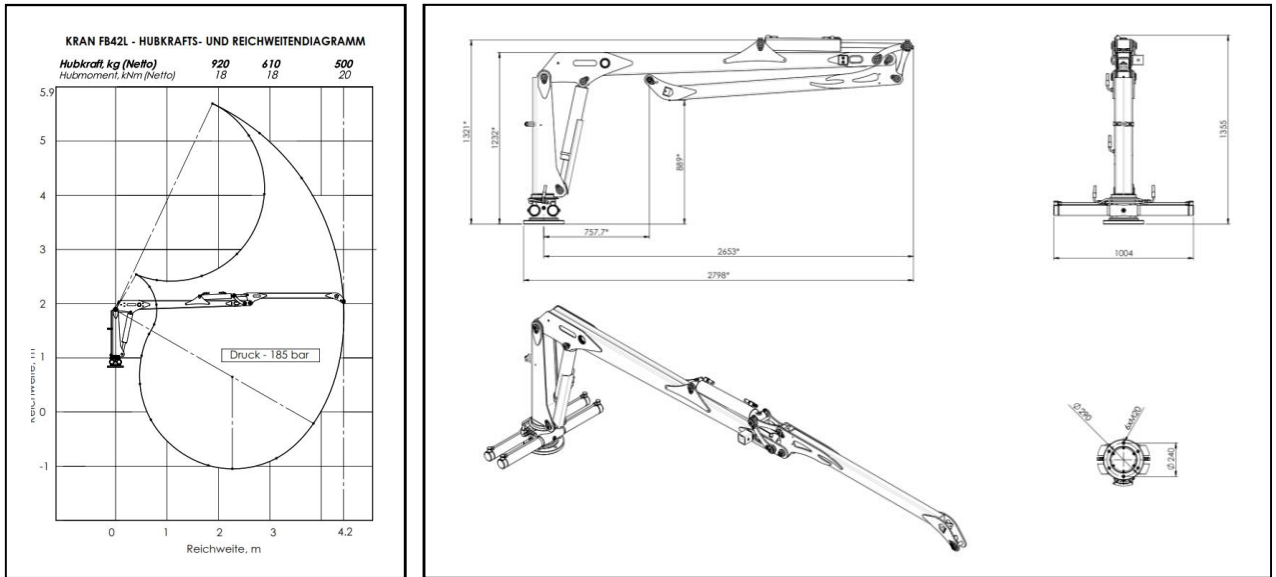
Passende Kombination mit Rückewagen

- [FB25D](#)
- [FB40D](#)
- [FB50](#)

Technische Eigenschaften Kran mit Standardausrüstung

Parameter	FB42L	Parameter	FB42L
Reichweite, m	4,2	Schwenkbereich, °	360
Weitwinkelgelenk	Ja	Eigengewicht, kg	400
Teleskopaussschub, m	-	Pumpenfördermenge, l/min	20-30
Hubmoment (Brutto), kNm	25	Rotator, Typ	3 t
Hubmoment (Netto), kNm	20,4 (4 m)	Rotatorgelenk, Typ	ohne Pendelbremse
Hubkraft bei max Reichweite, kg	500	Greifer, Typ	FB120
Hubkraft bei 4m, kg	520	Steuerblock, Typ	Drehhebelsteuerung
Schwenkmoment, kNm	4	Arbeitsdruck, bar	185

Technische Zeichnung



FB42L Zubehör

Steuerungssysteme

2-Hebel
Eurosteuerung,
4 x el. On/Off



Funksteuerung
Scanreco®



Seilwinde

FB800 mit
Fernbedienung
Controller



3-Punkt Rahmen

A-Abstützung,
KAT. I



Eigenölversorgung
für 3-Punkt
Rahmen



Absperrventile
für Teleskop-
stützbeine



Greifer

Greifer FB160
(0.16 m²)



Energieholzgreifer
FB160S (0.16 m²)



Einlegeschalen für
Greifer



Sonstiges Zubehör

Schutzplatte für
Hubzylinder



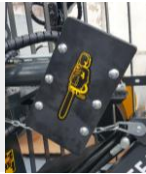
LED Arbeits-
scheinwerfer.
Kranausleger



LED Arbeits-
scheinwerfer.
Kransäule



Motorsägenhalter



Hydraulikschlauch-
verbindung



Absperrhahn für
Hubzylinder



Betriebsdruck-
manometer



Steuerblock-
abdeckung



FTG BALTIC UAB

Dūmų st. 3 K20
LT-11119 Vilnius, Litauen
+370 5 246 23 18
sales.vilnius@ftgforest.com

Für mehr Informationen: www.ftgforest.com

Durch die Kombination unseres schwedischen Erbes mit ständiger Innovation, die sich an den Bedürfnissen der Kunden orientiert, entwickeln wir Forstanhänger und Krane, die durch ihre gleichbleibend gute Leistung überzeugen.

FTG Källefall Rückewagen können durch anspruchsvolles Gelände fahren und sind robust gebaut, um den harten Bedingungen im Wald standzuhalten. Die Ladekapazität der Anhänger variiert zwischen 2,5 und 12 Tonnen. Källefall Krane sind stark, schnell und einfach zu bedienen. Wir bieten auch eine große Auswahl an Holz-, Energieholz-, Schallengreifern und anderem Zubehör, um den unterschiedlichen Arbeitsanforderungen gerecht zu werden.