

# FB47L

Entdecken Sie die Freude an der Leistung



- Große Auswahl an Steuerungsoptionen
- LED-Arbeitsscheinwerfer für bessere Sicht und Sicherheit
- Starke und leichte Greifer

# Kran FB47L – für kleine Traktoren und Anhänger

Der FTG Källefall Forstkran FB47L hat eine Kranlänge von 4,7 m und eine Hubkapazität von 590 kg bei maximaler Reichweite.

Der Kran ist mit einem Weitwinkelgelenk für ein verbessertes Bewegungsmuster ausgestattet. Der FB47L hat eine hervorragende Ladegeometrie und ist ideal für kleine Traktoren und Anhänger.

Der Kran FB47L ist standardmäßig mit einem 3-Tonnen-Endlosrotator, einem Holzzange FB160, einem Rotatorgelenk ohne Pendelbremse, einer Drehhebelsteuerung und einem 4-Zylinder-Schwenkwerk

ausgestattet. Der Forstkran hat ein Hubmoment von 28 kNm (Brutto) und ein Schwenkmoment von 8,5 kNm. Es stehen zahlreiche Ventilpakete und Zubehör zur Auswahl. Kran kann für vielseitige Arbeitsanwendungen verwendet werden. Anbau auf:

- Forstanhänger
- Häcksler
- Holzspalter
- Anbau an den Schlepper

FB47L kombiniert mit FTG Källefall Forstanhänger bieten hohe Zuverlässigkeit und Effizienz.

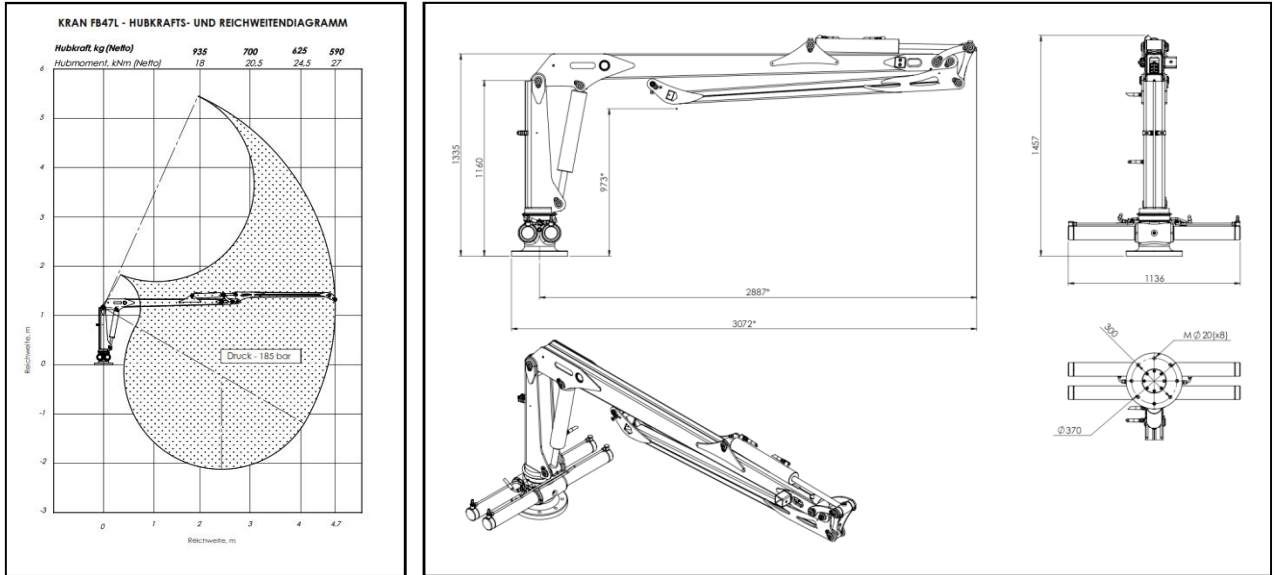
## Passende Kombination mit Rückewagen

- [FB25D](#)
- [FB50](#)
- [FB40D](#)
- [FB60](#)

## Technische Eigenschaften Kran mit Standardausrüstung

Parameter	FB47L	Parameter	FB47L
Reichweite, m	4,7	Schwenkbereich, °	360
Weitwinkelgelenk	Ja	Eigengewicht, kg	465
Teleskopausschub, m	-	Pumpenfördermenge, l/min	20-30
Hubmoment (Brutto), kNm	28	Rotator, Typ	3 t
Hubmoment (Netto), kNm	24,5 (4 m)	Rotatorgelenk, Typ	ohne Pendelbremse
Hubkraft bei max Reichweite, kg	590	Greifer, Typ	FB160
Hubkraft bei 4m, kg	625	Steuerblock, Typ	Drehhebelsteuerung
Schwenkmoment, kNm	8,5	Arbeitsdruck, bar	185

## Technische Zeichnung



## FB47L Zubehör

### Steuerungssysteme

2-Hebel  
Eurosteuerung,  
4 x el. On/Off



Funksteuerung  
Scanreco®



### Seilwinde

FB800 mit  
Fernbedienung  
Controller



### 3-Punkt Rahmen

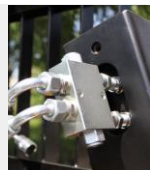
A-Abstützung,  
KAT. I



Eigenölversorgung  
für 3-Punkt  
Rahmen



Absperrventile  
für Teleskop-  
stützbeine



### Greifer

Energieholzgreifer  
FB160S (0.16 m<sup>2</sup>)



Einlegeschaln  
für Greifer



Rundballenaufsatz  
für Greifer FB160



## Sonstiges Zubehör

Schutzplatte für  
Hubzylinder



LED Arbeits-  
scheinwerfer.  
Kranausleger



LED Arbeits-  
scheinwerfer.  
Kransäule



Motorsägenhalter



Hydraulikschlauch-  
verbindung



Absperrhahn für  
Hubzylinder



Betriebsdruck-  
manometer



Steuerblock-  
abdeckung



### FTG BALTIC UAB

Dūmų st. 3 K20  
LT-11119 Vilnius, Litauen  
+370 5 246 23 18  
[sales.vilnius@ftgforest.com](mailto:sales.vilnius@ftgforest.com)

Für mehr Informationen: [www.ftgforest.com](http://www.ftgforest.com)

Durch die Kombination unseres schwedischen Erbes mit ständiger Innovation, die sich an den Bedürfnissen der Kunden orientiert, entwickeln wir Forstanhänger und Krane, die durch ihre gleichbleibend gute Leistung überzeugen.

FTG Källefall Rückewagen können durch anspruchsvolles Gelände fahren und sind robust gebaut, um den harten Bedingungen im Wald standzuhalten. Die Ladekapazität der Anhänger variiert zwischen 2,5 und 12 Tonnen. Källefall Krane sind stark, schnell und einfach zu bedienen. Wir bieten auch eine große Auswahl an Holz-, Energieholz-, Schallengreifern und anderem Zubehör, um den unterschiedlichen Arbeitsanforderungen gerecht zu werden.