

FB51

Entdecken Sie die Freude an der Leistung



- Große Auswahl an Steuerungsoptionen
- LED-Arbeitsscheinwerfer für bessere Sicht und Sicherheit
- Starke und leichte Greifer

Kran FB51 – für kleine Traktoren und Anhänger

Der FTG Källefall Forstkran FB51 hat eine Kranlänge von 5,1 m und eine Hubkapazität von 510 kg bei maximaler Reichweite.

Der Forstkran FB51 ist mit einem Schwenkmotor mit 4 Schwenkzylindern ausgestattet und verfügt über ein 3 Tonnen endlos Rotator, Hydraulikschlauchverbindung zum Rotator, Rotatorgelenk ohne Pendelbremse und Greifer FB160.

Der Kran FB51 ist ein kompakter Lader für müheloses Holzhandling mit einer Reichweite von 5,1 m, der die ideale Wahl für kleine Traktoren und Anhänger ist.

Das Rotatorgelenk wird standardmäßig ohne

Passende Kombination mit Rückewagen

- [FB40D](#)
- [FB60](#)
- [FB70](#)

Pendelbremse geliefert, kann jedoch bei Bedarf auf eine gebremste Version aufgerüstet werden. Der Forstkran hat ein Hubmoment von 32 kNm (Brutto) und ein Schwenkmoment von 8,5 kNm. Es stehen zahlreiche Ventilkpakete und Zubehör zur Auswahl. Kran kann für vielseitige Arbeitsanwendungen verwendet werden. Anbau auf:

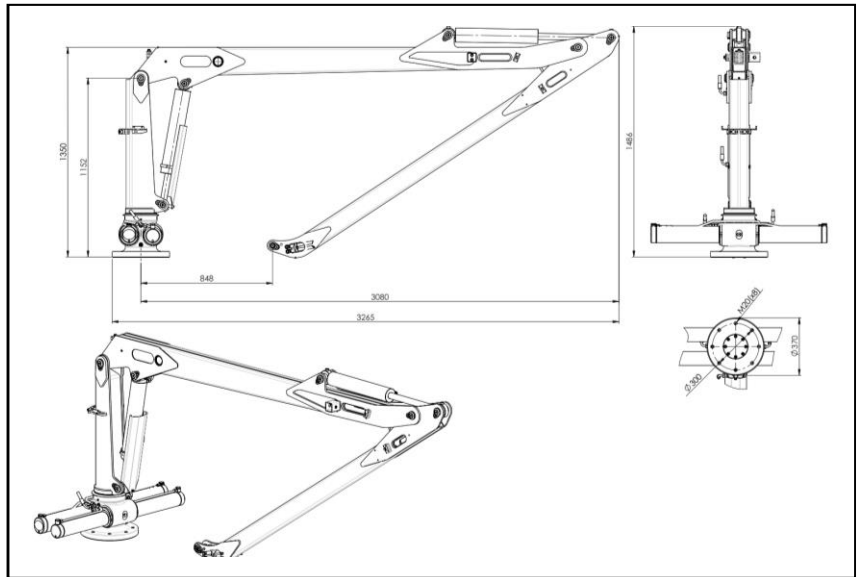
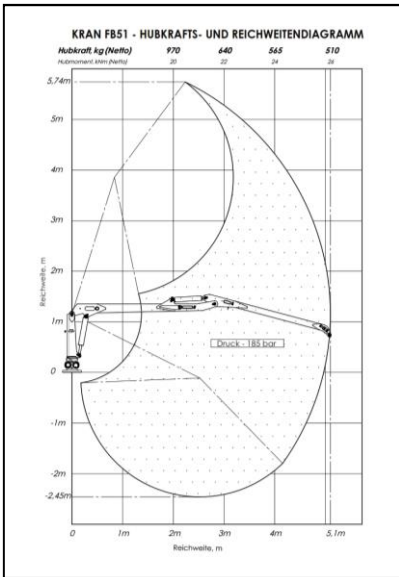
- Forstanhänger
- Häcksler
- Holzspalter
- Anbau an den Schlepper

FB51 kombiniert mit FTG Källefall Forstanhänger bieten hohe Zuverlässigkeit und Effizienz.

Technische Eigenschaften Kran mit Standardausrüstung

Parameter	FB51	Parameter	FB51
Reichweite, m	5,1	Schwenkbereich, °	360
Weitwinkelgelenk	Nein	Eigengewicht, kg	555
Teleskopausschub, m	-	Pumpenfördermenge, l/min	20-30
Hubmoment (Brutto), kNm	32	Rotator, Typ	3 t
Hubmoment (Netto), kNm	24 (4 m)	Rotatorgelenk, Typ	ohne Pendelbremse
Hubkraft bei max Reichweite, kg	510	Greifer, Typ	FB160
Hubkraft bei 4m, kg	565	Steuerblock, Typ	Drehhebelsteuerung
Schwenkmoment, kNm	8,5	Arbeitsdruck, bar	185

Technische Zeichnungen



FB51 Zubehör

Steuerungssysteme

Eurosteuerung
FRV60/8-E,
2 x el. On/Off



2-Hebel
Eurosteuerung,
4 x el. On/Off



Niederdruck-
steuerung mit
Joysticks



Kabelsteuerung mit
ERGO-DigiStick®
Joysticks



Funksteuerung
Scanreco®



Seilwinde

FB800 mit
Fernbedienung
Controller



1410 KPL mit
Fernbedienung
Controller



3-Punkt Rahmen

A-Abstützung,
KAT. I



Eigenölversorgung
für 3-Punkt
Rahmen



Absperrventile
für Teleskop-
stützbeine



Greifer

Energieholzgreifer
FB160S (0.16 m²)



Rundballenaufsatz
für Greifer FB160



Greifer FB190
(0.19 m²)



Energieholzgreifer
FB190S (0.19 m²)



Einlegeschaln
für Greifer



Sonstiges Zubehör

Schutzplatte für
Hubzylinder



LED Arbeits-
scheinwerfer.
Kranausleger



LED Arbeits-
scheinwerfer.
Kransäule



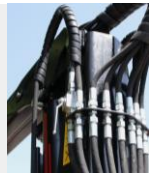
Motorsägenhalter



Hydraulikschlauch-
verbindung



Absperrhahn für
Hubzylinder



Betriebsdruck-
manometer



Steuerblock-
abdeckung



FTG BALTIC UAB

Dūmų st. 3 K20
LT-11119 Vilnius, Litauen
+370 5 246 23 18
sales.vilnius@ftgforest.com

Für mehr Informationen: www.ftgforest.com

Durch die Kombination unseres schwedischen Erbes mit ständiger Innovation, die sich an den Bedürfnissen der Kunden orientiert, entwickeln wir Forstanhänger und Krane, die durch ihre gleichbleibend gute Leistung überzeugen.

FTG Källefall Rückewagen können durch anspruchsvolles Gelände fahren und sind robust gebaut, um den harten Bedingungen im Wald standzuhalten. Die Ladekapazität der Anhänger variiert zwischen 2,5 und 12 Tonnen. Källefall Krane sind stark, schnell und einfach zu bedienen. Wir bieten auch eine große Auswahl an Holz-, Energieholz-, Schallengreifern und anderem Zubehör, um den unterschiedlichen Arbeitsanforderungen gerecht zu werden.