

# FB53T

Entdecken Sie die Freude an der Leistung



- Große Auswahl an Steuerungsoptionen
- LED-Arbeitsscheinwerfer für bessere Sicht und Sicherheit
- Starke und leichte Greifer

# Kran FB53T

Der FTG Källefall Forstkran FB53T hat eine Kranlänge von 5,3 m und eine Hubkapazität von 510 kg bei maximaler Reichweite.

Der Kran ist mit einem Weitwinkelgelenk und einem Teleskoparm mit einem innen positionierten Zylinder für noch höhere Funktionalität ausgestattet. Der Kran hat eine hervorragende Ladegeometrie und lässt sich für die Transportposition gut in den Anhänger einpassen. Die starke Hauptkranbasis bietet perfekte Stabilität beim Be- und Entladen.

Der Kran FB53T ist standardmäßig mit einem 3-Tonnen-Endlosrotator, einem Holzgreifer FB160, einem

Rotatorgelenk mit Pendelbremse, einer Drehhebelsteuerung und einem 4-Zylinder-Schwenkwerk ausgestattet. Der Forstkran hat ein Hubmoment von 32 kNm (Brutto) und ein Schwenkmoment von 8,5 kNm. Es stehen zahlreiche Ventilpakete und Zubehör zur Auswahl. Kran kann für vielseitige Arbeitsanwendungen verwendet werden. Anbau auf:

- Forstanhänger
- Häcksler
- Holzspalter
- Anbau an den Schlepper

FB53T kombiniert mit FTG Källefall Forstanhänger bieten hohe Zuverlässigkeit und Effizienz.

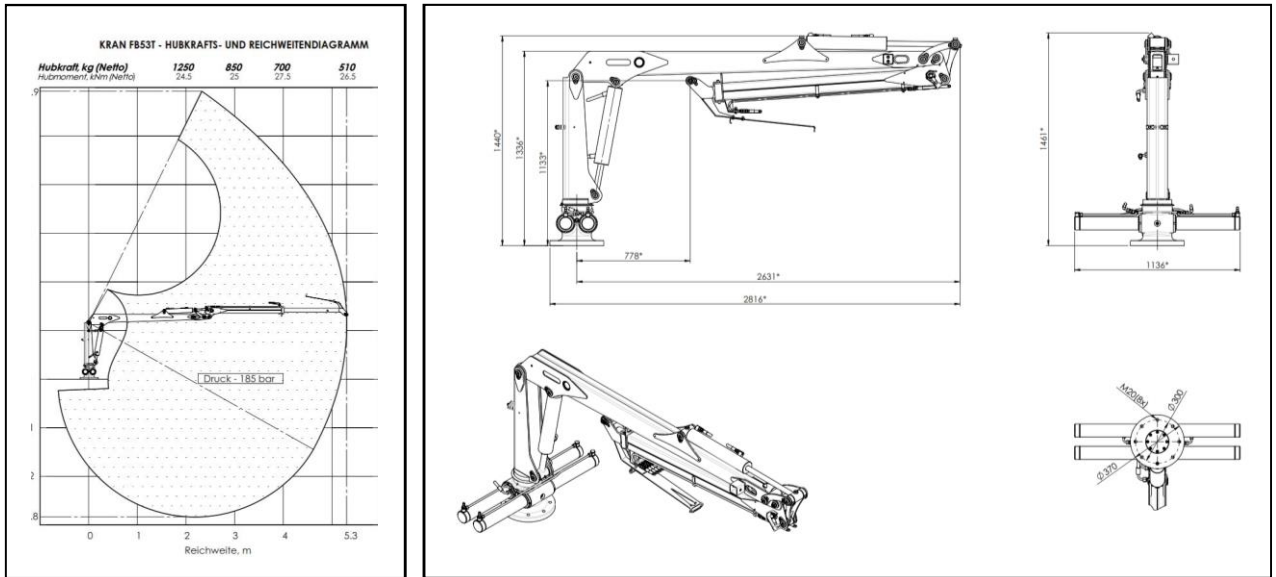
## Passende Kombination mit Rückewagen

- [FB40D](#)
- [FB60](#)
- [FB70](#)

## Technische Eigenschaften Kran mit Standardausrüstung

| Parameter                       | FB53T    | Parameter                | FB53T              |
|---------------------------------|----------|--------------------------|--------------------|
| Reichweite, m                   | 5,3      | Schwenkbereich, °        | 360                |
| Weitwinkelgelenk                | Ja       | Eigengewicht, kg         | 555                |
| Teleskopausschub, m             | 1,12     | Pumpenfördermenge, l/min | 25-35              |
| Hubmoment (Brutto), kNm         | 32       | Rotator, Typ             | 3 t                |
| Hubmoment (Netto), kNm          | 27 (5 m) | Rotatorgelenk, Typ       | mit Pendelbremse   |
| Hubkraft bei max Reichweite, kg | 510      | Greifer, Typ             | FB160              |
| Hubkraft bei 4m, kg             | 700      | Steuerblock, Typ         | Drehhebelsteuerung |
| Schwenkmoment, kNm              | 8,5      | Arbeitsdruck, bar        | 185                |

## Technische Zeichnungen



## FB53T Zubehör

### Steuerungssysteme

Eurosteuerung  
FRV60/8-E,  
2 x el. On/Off



2-Hebel  
Eurosteuerung,  
4 x el. On/Off



Niederdruck-  
steuerung mit  
Joysticks



Kabelsteuerung mit  
ERGO-DigiStick®  
Joysticks



Funksteuerung  
Scanreco®



### Seilwinde

FB800 mit  
Fernbedienung  
Controller



1410 KPL mit  
Fernbedienung  
Controller



## 3-Punkt Rahmen

A-Abstützung,  
KAT. I



Eigenölversorgung  
für 3-Punkt  
Rahmen



Absperrventile  
für Teleskop-  
stützbeine



## Greifer

Energieholzgreifer  
FB160S (0.16 m<sup>2</sup>)



Rundballenaufsatz  
für Greifer FB160



Greifer FB190  
(0.19 m<sup>2</sup>)



Energieholzgreifer  
FB190S (0.19 m<sup>2</sup>)



Einlegeschalen  
für Greifer



## Sonstiges Zubehör

Schutzplatte für  
Hubzylinder



LED Arbeits-  
scheinwerfer.  
Kranausleger



LED Arbeits-  
scheinwerfer.  
Kransäule



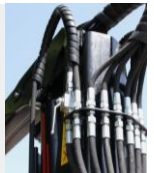
Motorsägenhalter



Hydraulikschlauch-  
verbindung



Absperrhahn für  
Hubzylinder



Betriebsdruck-  
manometer



Steuerblock-  
abdeckung



## FTG BALTIC UAB

Dūmų st. 3 K20  
LT-11119 Vilnius, Litauen  
+370 5 246 23 18  
[sales.vilnius@ftgforest.com](mailto:sales.vilnius@ftgforest.com)

Für mehr Informationen: [www.ftgforest.com](http://www.ftgforest.com)

Durch die Kombination unseres schwedischen Erbes mit ständiger Innovation, die sich an den Bedürfnissen der Kunden orientiert, entwickeln wir Forstanhänger und Krane, die durch ihre gleichbleibend gute Leistung überzeugen.

FTG Källefall Rückewagen können durch anspruchsvolles Gelände fahren und sind robust gebaut, um den harten Bedingungen im Wald standzuhalten. Die Ladekapazität der Anhänger variiert zwischen 2,5 und 12 Tonnen. Källefall Krane sind stark, schnell und einfach zu bedienen. Wir bieten auch eine große Auswahl an Holz-, Energieholz-, Schallengreifern und anderem Zubehör, um den unterschiedlichen Arbeitsanforderungen gerecht zu werden.