

M69T

Entdecken Sie die Freude an der Leistung



- Der obige Hubzylinder bietet die beste Hubkapazität in einem normalen Arbeitsbereich bei etwa 4 Metern von der Schwenkwerk.
- Der Hauptausleger ist gebogen, um ein besseres Hubmoment in der „richtigen“ Reichweite von 4 m zu erzielen.

Kran M69T

Der FTG Källefall Forstkran M69T hat eine Kranlänge von 6,9 m und eine Hubkapazität von 450 kg bei maximaler Reichweite.

Der obige Hubzylinder bietet die beste Hubkapazität in einem normalen Arbeitsbereich bei etwa 4 Metern von der Schwenkwerk. Der Hauptausleger ist gebogen, um ein besseres Hubmoment in der „richtigen“ Reichweite von 4 m zu erzielen.

Der Forstkran M69T ist mit einem Schwenkmotor mit 4 Schwenkzylindern ausgestattet und verfügt über ein Weitwinkelgelenk, Teleskopausleger, 3 Tonnen endlos Rotator, Hydraulikschlauchverbindung an die Kransäule und zum Rotator, Rotatorgelenk mit Pendelbremse,

Greifer FB160 und Drehhebelsteuerung. Der Forstkran hat ein Hubmoment von 43 kNm (Brutto) und ein Schwenkmoment von 11 kNm.

Es stehen zahlreiche Ventilpakete und Zubehör zur Auswahl. Kran kann für vielseitige Arbeitsanwendungen verwendet werden. Anbau auf:

- Forstanhänger
- Häcksler
- Holzspalter
- Anbau an den Schlepper

M69T kombiniert mit FTG Källefall Forstanhänger bieten hohe Zuverlässigkeit und Effizienz.

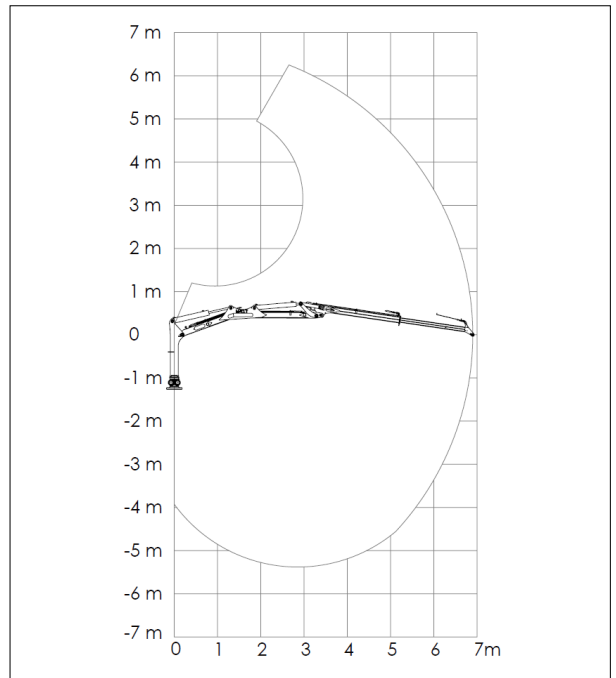
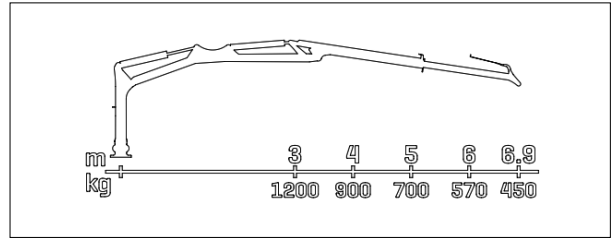
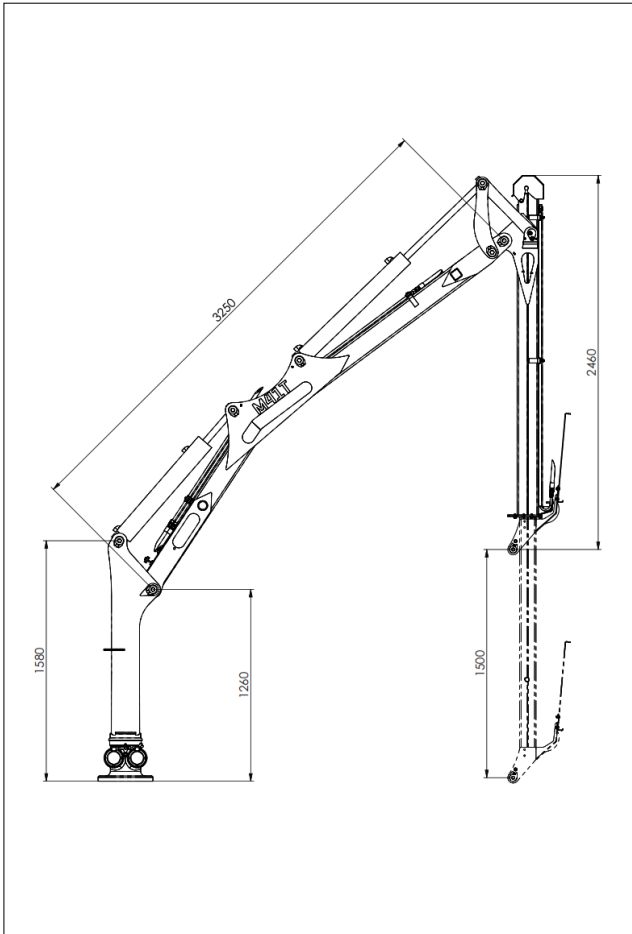
Passende Kombination mit Rückewagen

- [FB90](#)
- [FB100](#)
- [FB90-2WD](#)
- [FB100-2WD](#)
- [FB90D](#)
- [FB120D](#)

Technische Eigenschaften Kran mit Standardausrüstung

Parameter	M69T	Parameter	M69T
Reichweite, m	6,9	Schwenkbereich, °	360
Weitwinkelgelenk	Ja	Eigengewicht, kg	720
Teleskopauserschub, m	1,5	Pumpenfördermenge, l/min	35-50
Hubmoment (Brutto), kNm	43	Rotator, Typ	3 t
Hubmoment (Netto), kNm	31,5	Rotatorgelenk, Typ	mit Pendelbremse
Hubkraft bei max Reichweite, kg	450	Greifer, Typ	FB160
Hubkraft bei 4m, kg	900	Steuerblock, Typ	Drehhebelsteuerung
Schwenkmoment, kNm	11	Arbeitsdruck, bar	185

Technische Zeichnungen



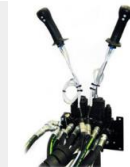
M69T Zubehör

Steuerungssysteme

Eurosteuerung
2 x el. On/Off



2-Hebel
Eurosteuerung,
4 x el. On/Off



Niederdruck-
steuerung mit
Joysticks



Kabelsteuerung mit
ERGO-DigiStick®
Joysticks



Funksteuerung
Scanreco®



Seilwinde

1410 KPL mit
Fernbedienung
Controller



3-Punkt Rahmen

A-Abstützung,
KAT. II



Eigenölversorgung
für 3-Punkt
Rahmen



Absperrventile für
Teleskop-
stützbeine



Greifer

Energieholzgreifer
FB160S (0.16 m²)



Greifer FB190
(0.19 m²)



Energieholzgreifer
FB190S (0.19 m²)



Greifer FB190WF
(0.19 m²)



Greifer FB260
(0.26 m²)

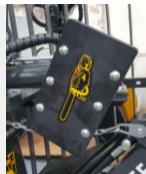


Einlegesohlen
für Greifer



Sonstiges Zubehör

Motorsägenhalter



LED Arbeits-
scheinwerfer.
Kranausleger



LED Arbeits-
scheinwerfer.
Kransäule



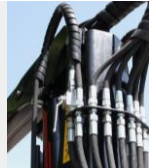
Steuerblock-
abdeckung



Betriebsdruck-
manometer



Absperrhahn für
Hubzylinder



FTG BALTIC UAB

Dūmų st. 3 K20
LT-11119 Vilnius, Litauen
+370 5 246 23 18
sales.vilnius@ftgforest.com

Für mehr Informationen: www.ftgforest.com

Durch die Kombination unseres schwedischen Erbes mit ständiger Innovation, die sich an den Bedürfnissen der Kunden orientiert, entwickeln wir Forstanhänger und Krane, die durch ihre gleichbleibend gute Leistung überzeugen.

FTG Källefall Rückewagen können durch anspruchsvolles Gelände fahren und sind robust gebaut, um den harten Bedingungen im Wald standzuhalten. Die Ladekapazität der Anhänger variiert zwischen 2,5 und 12 Tonnen. Källefall Krane sind stark, schnell und einfach zu bedienen. Wir bieten auch eine große Auswahl an Holz-, Energieholz-, Schallengreifern und anderem Zubehör, um den unterschiedlichen Arbeitsanforderungen gerecht zu werden.