

# P52

Entdecken Sie die Freude an der Leistung



- Einzigartige parallele Bewegung
- Läuft mit geringem Ölfluss, 60-65 % weniger als ein herkömmlicher Kran
- Einfach zu steuern, die Kranspitze bewegt sich in einer geraden Linie

# Kran P52

Der FTG Källefall Forstkran P52 hat eine Kranlänge von 5,2 m und eine Hubkapazität von 450 kg bei maximaler Reichweite.

Einzigartige parallele Bewegung, die das gleiche Hubmoment über den gesamten Bereich beibehält. Für diese Bewegung ist nur ein Zylinder aktiv.

Läuft mit geringem Ölfluss, 60–65 % weniger als ein herkömmlicher Kran. Dies ermöglicht es, die Drehzahl zu senken und den Kraftstoffverbrauch und die Umwelt zu verbessern.

Der Kran P52 ist standardmäßig mit einem 3-Tonnen-Endlosrotator, einem Holzgreifer FB160, einem

Rotatorgelenk ohne Pendelbremse, einer Drehhebelsteuerung und einem 4-Zylinder-Schwenkwerk ausgestattet. Der Forstkran hat ein Hubmoment von 28 kNm (Brutto) und ein Schwenkmoment von 8,5 kNm. Es stehen zahlreiche Ventilpakete und Zubehör zur Auswahl. Kran kann für vielseitige Arbeitsanwendungen verwendet werden. Anbau auf:

- Forstanhänger
- Häcksler
- Holzspalter
- Anbau an den Schlepper

P52 kombiniert mit FTG Källefall Forstanhänger bieten hohe Zuverlässigkeit und Effizienz.

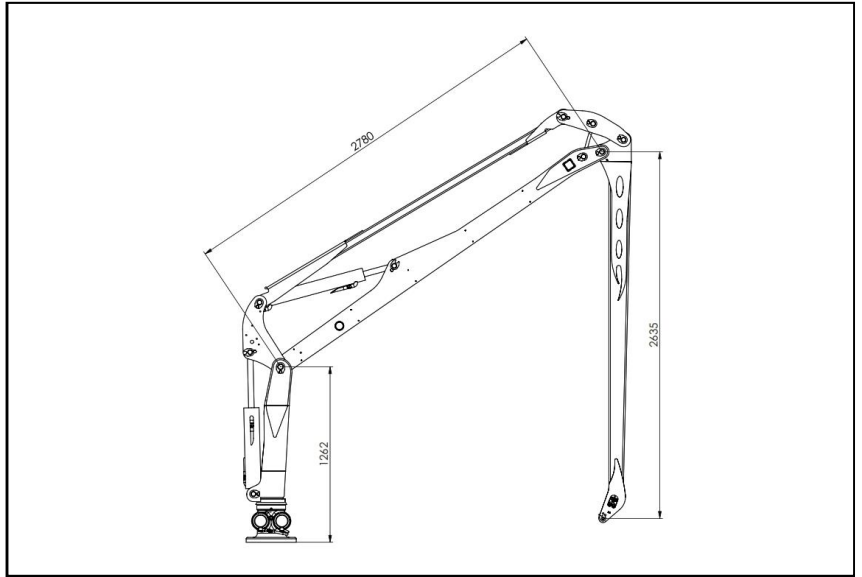
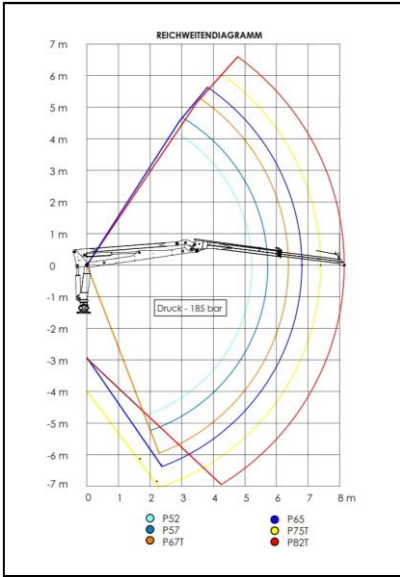
## Passende Kombination mit Rückewagen

– [FB70](#)

## Technische Eigenschaften Kran mit Standardausrüstung

Parameter	P52	Parameter	P52
Reichweite, m	5,2	Schwenkbereich, °	360
Weitwinkelgelenk	Ja	Eigengewicht, kg	520
Teleskopausschub, m	–	Pumpenfördermenge, l/min	20–25
Hubmoment (Brutto), kNm	28	Rotator, Typ	3 t
Hubmoment (Netto), kNm	23	Rotatorgelenk, Typ	ohne Pendelbremse
Hubkraft bei max Reichweite, kg	450	Greifer, Typ	FB160
Hubkraft bei 4m, kg	550	Steuerblock, Typ	Drehhebelsteuerung
Schwenkmoment, kNm	8,5	Arbeitsdruck, bar	185

## Technische Zeichnungen



## P52 Zubehör

### Steuerungssysteme

Eurosteuerung  
FRV60/8-E,  
2 x el. On/Off



2-Hebel  
Eurosteuerung,  
4 x el. On/Off



Niederdruck-  
steuerung mit  
Joysticks



Kabelsteuerung mit  
ERGO-DigiStick®  
Joysticks



Funksteuerung  
Scanreco®



### Seilwinde

1410 KPL mit  
Fernbedienung  
Controller



## 3-Punkt Rahmen

A-Abstützung,  
KAT. I



Eigenölversorgung  
für 3-Punkt  
Rahmen



Absperrventile  
für Teleskop-  
stützbeine



## Greifer

Greifer FB120  
(0.12 m2)



Energieholzgreifer  
FB160S (0.16 m2)



Rundballenaufsatz  
für Greifer FB160



Einlegeschaln für  
Greifer



Schalengreifer  
KG180 (0.11 m3)



## Sonstiges Zubehör

Motorsägenhalter



LED Arbeits-  
scheinwerfer.  
Kranausleger



LED Arbeits-  
scheinwerfer.  
Kransäule



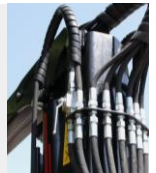
Betriebsdruck-  
manometer



Hydraulikschlauch-  
verbindung



Absperrhahn für  
Hubzylinder



Steuerblock-  
abdeckung



## FTG BALTIC UAB

Dūmų st. 3 K20

LT-11119 Vilnius, Litauen

+370 5 246 23 18

[sales.vilnius@ftgforest.com](mailto:sales.vilnius@ftgforest.com)

Für mehr Informationen: [www.ftgforest.com](http://www.ftgforest.com)

Durch die Kombination unseres schwedischen Erbes mit ständiger Innovation, die sich an den Bedürfnissen der Kunden orientiert, entwickeln wir Forstanhänger und Krane, die durch ihre gleichbleibend gute Leistung überzeugen.

FTG Källefall Rückewagen können durch anspruchsvolles Gelände fahren und sind robust gebaut, um den harten Bedingungen im Wald standzuhalten. Die Ladekapazität der Anhänger variiert zwischen 2,5 und 12 Tonnen. Källefall Krane sind stark, schnell und einfach zu bedienen. Wir bieten auch eine große Auswahl an Holz-, Energieholz-, Schallengreifern und anderem Zubehör, um den unterschiedlichen Arbeitsanforderungen gerecht zu werden.