

P65

Entdecken Sie die Freude an der Leistung



- Einzigartige parallele Bewegung
- Läuft mit geringem Ölfluss, 60-65 % weniger als ein herkömmlicher Kran
- Einfach zu steuern, die Kranspitze bewegt sich in einer geraden Linie

Kran P65

Der FTG Källefall Forstkran P65 hat eine Kranlänge von 6,5 m und eine Hubkapazität von 500 kg bei maximaler Reichweite.

Einzigartige parallele Bewegung, die das gleiche Hubmoment über den gesamten Bereich beibehält. Für diese Bewegung ist nur ein Zylinder aktiv.

Läuft mit geringem Ölfluss, 60–65 % weniger als ein herkömmlicher Kran. Dies ermöglicht es, die Drehzahl zu senken und den Kraftstoffverbrauch und die Umwelt zu verbessern.

Der Kran P65 ist standardmäßig mit einem 3-Tonnen-Endlosrotator, einem Holzgreifer FB190WF, einem

Rotatorgelenk mit Pendelbremse, einer Drehhebelsteuerung und einem 4-Zylinder-Schwenkwerk ausgestattet. Der Forstkran hat ein Hubmoment von 43 kNm (Brutto) und ein Schwenkmoment von 11 kNm. Es stehen zahlreiche Ventilpakete und Zubehör zur Auswahl. Kran kann für vielseitige Arbeitsanwendungen verwendet werden. Anbau auf:

- Forstanhänger
- Häcksler
- Holzspalter
- Anbau an den Schlepper

P65 kombiniert mit FTG Källefall Forstanhänger bieten hohe Zuverlässigkeit und Effizienz.

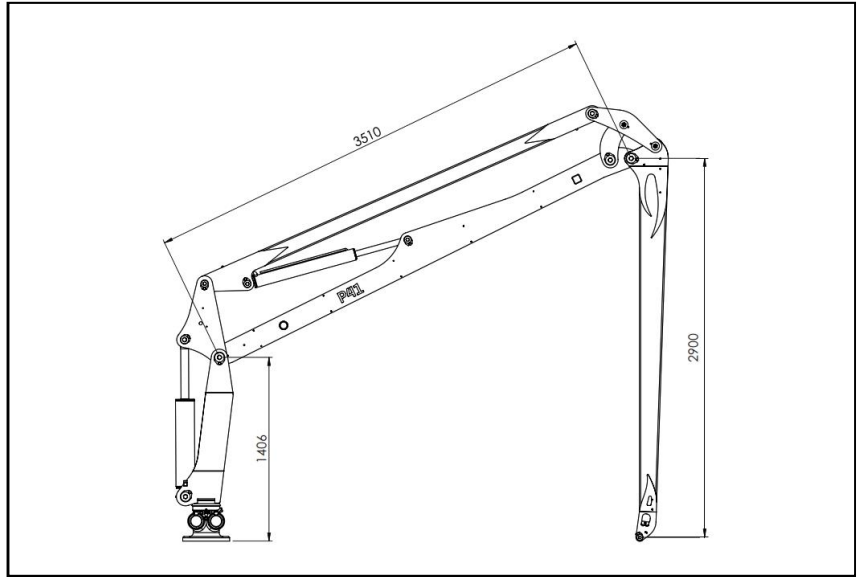
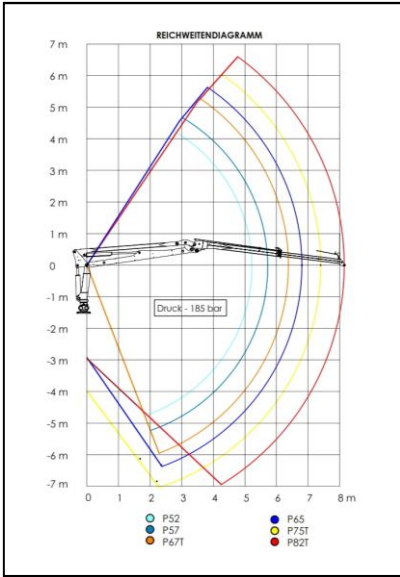
Passende Kombination mit Rückewagen

- [FB90](#)
- [FB90-2WD](#)
- [FB90D](#)

Technische Eigenschaften Kran mit Standardausrüstung

Parameter	P65	Parameter	P65
Reichweite, m	6,5	Schwenkbereich, °	360
Weitwinkelgelenk	Ja	Eigengewicht, kg	850
Teleskopausschub, m	-	Pumpenfördermenge, l/min	30–35
Hubmoment (Brutto), kNm	43	Rotator, Typ	3 t
Hubmoment (Netto), kNm	34	Rotatorgelenk, Typ	mit Pendelbremse
Hubkraft bei max Reichweite, kg	500	Greifer, Typ	FB190WF
Hubkraft bei 4m, kg	950	Steuerblock, Typ	Drehhebelsteuerung
Schwenkmoment, kNm	11	Arbeitsdruck, bar	185

Technische Zeichnungen



FB65 Zubehör

Steuerungssysteme

Eurosteuerung
FRV60/8-E,
2 x el. On/Off



2-Hebel
Eurosteuerung,
4 x el. On/Off



Niederdruck-
steuerung mit
Joysticks



Kabelsteuerung mit
ERGO-DigiStick®
Joysticks



Funksteuerung
Scanreco®



Seilwinde

1410 KPL mit
Fernbedienung
Controller



3-Punkt Rahmen

A-Abstützung,
KAT. II



Flap-Down
Abstützung,
KAT. III



Eigenölversorgung
für 3-Punkt
Rahmen



Absperrventile
für Teleskop-
stützbeine



Greifer

Greifer FB190
(0.19 m²)



Energieholzgreifer
FB190S (0.19 m²)



Greifer FB210
(0.21 m²)



Energieholzgreifer
FB210S (0.21 m²)



Schalengreifer
KG180 (0.11 m³)



Einlegesohlen
für Greifer



Sonstiges Zubehör

Motorsägenhalter



LED Arbeits-
scheinwerfer.
Kranausleger



LED Arbeits-
scheinwerfer.
Kransäule



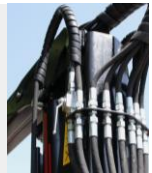
Betriebsdruck-
manometer



Hydraulikschlauch-
verbindung



Absperrhahn für
Hubzylinder



Steuerblock-
abdeckung



FTG BALTIC UAB

Dūmų st. 3 K20
LT-11119 Vilnius, Litauen
+370 5 246 23 18
sales.vilnius@ftgforest.com

Für mehr Informationen: www.ftgforest.com

Durch die Kombination unseres schwedischen Erbes mit ständiger Innovation, die sich an den Bedürfnissen der Kunden orientiert, entwickeln wir Forstanhänger und Krane, die durch ihre gleichbleibend gute Leistung überzeugen.

FTG Källefall Rückewagen können durch anspruchsvolles Gelände fahren und sind robust gebaut, um den harten Bedingungen im Wald standzuhalten. Die Ladekapazität der Anhänger variiert zwischen 2,5 und 12 Tonnen. Källefall Krane sind stark, schnell und einfach zu bedienen. Wir bieten auch eine große Auswahl an Holz-, Energieholz-, Schallengreifern und anderem Zubehör, um den unterschiedlichen Arbeitsanforderungen gerecht zu werden.