

# P82T

Entdecken Sie die Freude an der Leistung



- Einzigartige parallele Bewegung
- Läuft mit geringem Ölfluss, 60-65 % weniger als ein herkömmlicher Kran
- Einfach zu steuern, die Kranspitze bewegt sich in einer geraden Linie

# Kran P82T

Der FTG Källefall Forstkran P82T hat eine Kranlänge von 8,2 m und eine Hubkapazität von 350 kg bei maximaler Reichweite.

Einzigartige parallele Bewegung, die das gleiche Hubmoment über den gesamten Bereich beibehält. Für diese Bewegung ist nur ein Zylinder aktiv.

Läuft mit geringem Ölfluss, 60–65 % weniger als ein herkömmlicher Kran. Dies ermöglicht es, die Drehzahl zu senken und den Kraftstoffverbrauch und die Umwelt zu verbessern.

Der Kran P82T ist standardmäßig mit einem 4-Tonnen-Endlosrotator, einem Holzgreifer FB260, einem

Rotatorgelenk mit Pendelbremse, einer Drehhebelsteuerung und einem 4-Zylinder-Schwenkwerk ausgestattet. Der Forstkran hat ein Hubmoment von 48 kNm (Brutto) und ein Schwenkmoment von 15 kNm. Es stehen zahlreiche Ventilpakete und Zubehör zur Auswahl. Kran kann für vielseitige Arbeitsanwendungen verwendet werden. Anbau auf:

- Forstanhänger
- Häcksler
- Holzspalter
- Anbau an den Schlepper

P82T kombiniert mit FTG Källefall Forstanhänger bieten hohe Zuverlässigkeit und Effizienz.

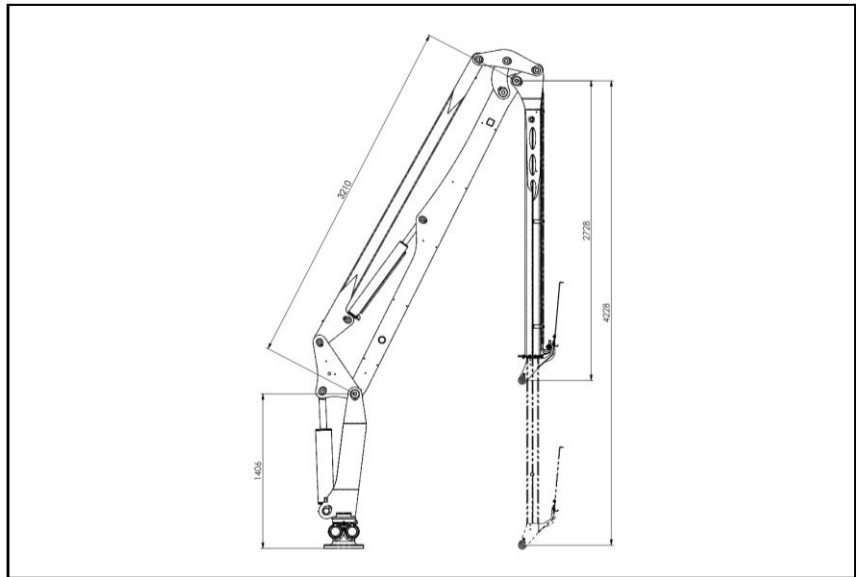
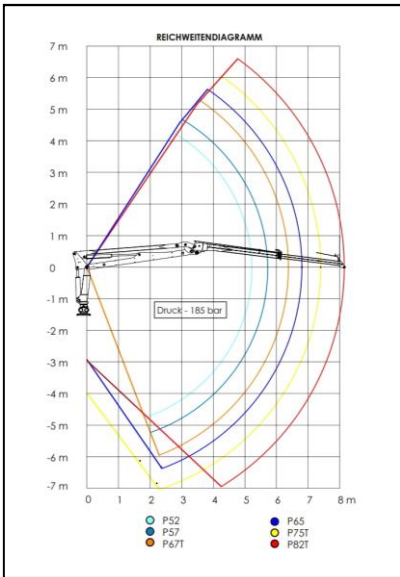
## Passende Kombination mit Rückewagen

– [FB120D](#)

## Technische Eigenschaften Kran mit Standardausrüstung

Parameter	P82T	Parameter	P82T
Reichweite, m	8,2	Schwenkbereich, °	360
Weitwinkelgelenk	Ja	Eigengewicht, kg	1060
Teleskopausschub, m	1,80	Pumpenfördermenge, l/min	40–60
Hubmoment (Brutto), kNm	48	Rotator, Typ	4 t
Hubmoment (Netto), kNm	35	Rotatorgelenk, Typ	mit Pendelbremse
Hubkraft bei max Reichweite, kg	350	Greifer, Typ	FB260
Hubkraft bei 4m, kg	1000	Steuerblock, Typ	Drehhebelsteuerung
Schwenkmoment, kNm	15	Arbeitsdruck, bar	185

## Technische Zeichnungen



## FB82T Zubehör

### Steuerungssysteme

Eurosteuerung  
FRV60/8-E,  
2 x el. On/Off



2-Hebel  
Eurosteuerung,  
4 x el. On/Off



Niederdruck-  
steuerung mit  
Joysticks



Kabelsteuerung mit  
ERGO-DigiStick®  
Joysticks



Funksteuerung  
Scanreco®



### Seilwinde

1410 KPL mit  
Fernbedienung  
Controller



### 3-Punkt Rahmen

Flap-Down  
Abstützung,  
KAT. III



Eigenölversorgung  
für 3-Punkt  
Rahmen



## Greifer

Greifer FB190WF  
(0.19 m<sup>2</sup>)



Greifer FB210  
(0.21 m<sup>2</sup>)



Energieholzgreifer  
FB210S (0.21 m<sup>2</sup>)



Greiferschaufel  
KG180 (0.11 m<sup>3</sup>)



Greiferschaufel  
FB120V (0.12 m<sup>3</sup>)

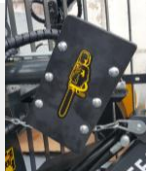


Einlegesohlen  
für Greifer



## Sonstiges Zubehör

Motorsägenhalter



LED Arbeits-  
scheinwerfer.  
Kranausleger



LED Arbeits-  
scheinwerfer.  
Kransäule



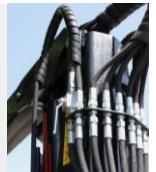
Betriebsdruck-  
manometer



Hydraulikschlauch-  
verbindung



Absperrhahn für  
Hubzylinder



Steuerblock-  
abdeckung



### FTG BALTIC UAB

Dūmų st. 3 K20  
LT-11119 Vilnius, Litauen  
+370 5 246 23 18  
[sales.vilnius@ftgforest.com](mailto:sales.vilnius@ftgforest.com)

Für mehr Informationen: [www.ftgforest.com](http://www.ftgforest.com)

Durch die Kombination unseres schwedischen Erbes mit ständiger Innovation, die sich an den Bedürfnissen der Kunden orientiert, entwickeln wir Forstanhänger und Krane, die durch ihre gleichbleibend gute Leistung überzeugen.

FTG Källefall Rückewagen können durch anspruchsvolles Gelände fahren und sind robust gebaut, um den harten Bedingungen im Wald standzuhalten. Die Ladekapazität der Anhänger variiert zwischen 2,5 und 12 Tonnen. Källefall Krane sind stark, schnell und einfach zu bedienen. Wir bieten auch eine große Auswahl an Holz-, Energieholz-, Schallengreifern und anderem Zubehör, um den unterschiedlichen Arbeitsanforderungen gerecht zu werden.